

Frageliste

zur Angebotserstellung für
ROOFLink Montagesysteme



+49 172 7131735



+49 6268 3329732



anfrage@roofsolutions.de

Projektname:

Kunde:

Straße/ Nr.:

PLZ/ Ort:

Telefon:

Mobil:

E-Mail:

Fax:

Anlage

Hersteller:

Typenbezeichnung:

Maße:

Länge:

mm

Breite:

mm

Höhe:

mm

Anzahl der Einzelkomponenten (z.B. Kollektor, Module, Wärmepumpe, etc.):

Anzahl der Felder:

Aufteilung der Felder:

Anordnung der Kollektoren/ Module:

senkrecht

waagrecht

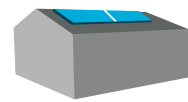
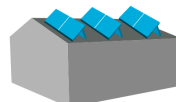
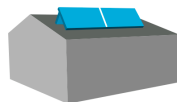


Aufständigung:

mit der Dachneigung

quer zur Dachneigung

dachparallel

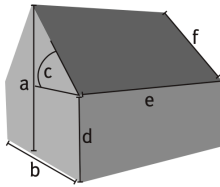


Dachneigung: °

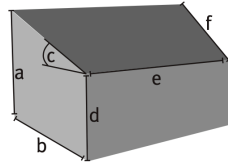
Aufständigungswinkel Anlage: °

Gebäude

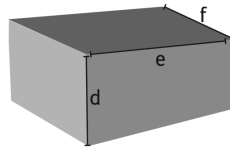
Schrägdach



Pultdach



Flachdach



Sonstiges (Skizze)



a Firsthöhe:	m	Exponierte Lage (z.B. einzeln stehendes	
b Breite:	m	Gebäude auf Anhöhen oder Kuppen?):	
c Dachneigung:	°	ja	nein
d Traufhöhe:	m	Standort:	
e Trauflänge:	m	Binnenland	Küste
f Ortsgang:	m	Schneelastzone:	Windlastzone:

Dacheindeckung

Bitumen Hersteller:

Typ:

Oberfläche/ Farbe:

Kunststoffdachbahn Hersteller:

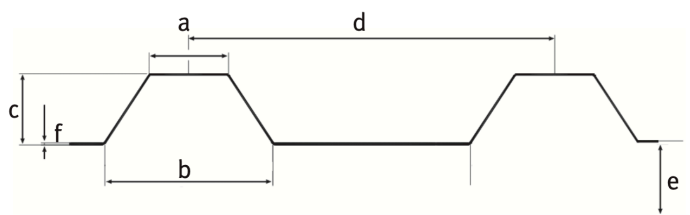
Typ:

Farbe:

Trapezblech Farbe:

Blechfalz Farbe:

a obere Sickenbreite:	mm
b untere Sickenbreite:	mm
c Trapezhöhe:	mm
d Hochsickenabstand:	mm
e Sandwich-Dämmstärke:	mm
f Blechstärke:	mm



g Stehfalzbreite:	mm
h Stehfalzhöhe:	mm
i Stehfalzabstand:	mm



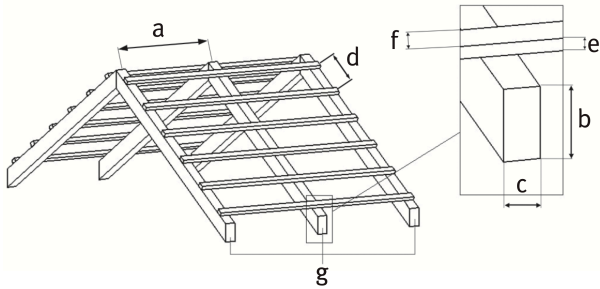
Dachunterkonstruktion

Material: Beton Trapezblech (Tragschale)

Holz

Stahl:

Sparrendach



a Sparrenabstand: mm

b Sparrenhöhe: mm

c Sparrenbreite: mm

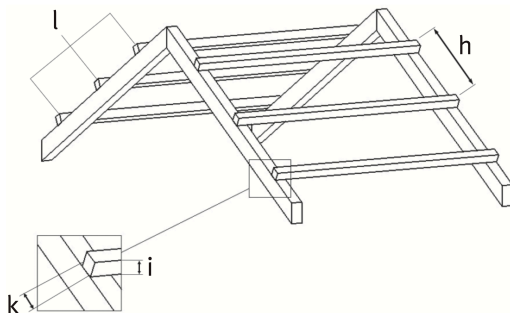
d Lattenabstand: mm

e Lattenhöhe: mm

f Lattenbreite: mm

g Sparrenanzahl: mm

Pfettendach



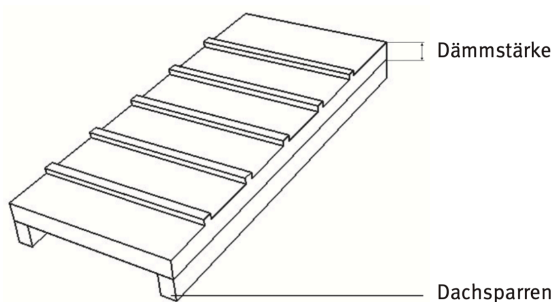
h Pfettenabstand: mm

i Pfettenhöhe: mm

k Pfettenbreite: mm

l Pfettenanzahl: mm

Dämmung



Dämmstärke: _____

Material: _____

Skizze



Angebot an:

Lieferanschrift:

(wenn von Firmenadresse abweichend)

Name:

Name:

Straße/ Nr.:

Straße/ Nr.:

PLZ/ Ort:

PLZ/ Ort:

Avis- Nr.:

Avis- Nr.:

Ort/ Datum:

Firmenstempel/ Unterschrift:

ROOFSolutions GmbH - Zur Aussicht 9 - 74906 Bad Rappenau - Tel. +49 172 7131735
Fax +49 6268 3329732 - info@roofsolutions.de - www.roofsolutions.de