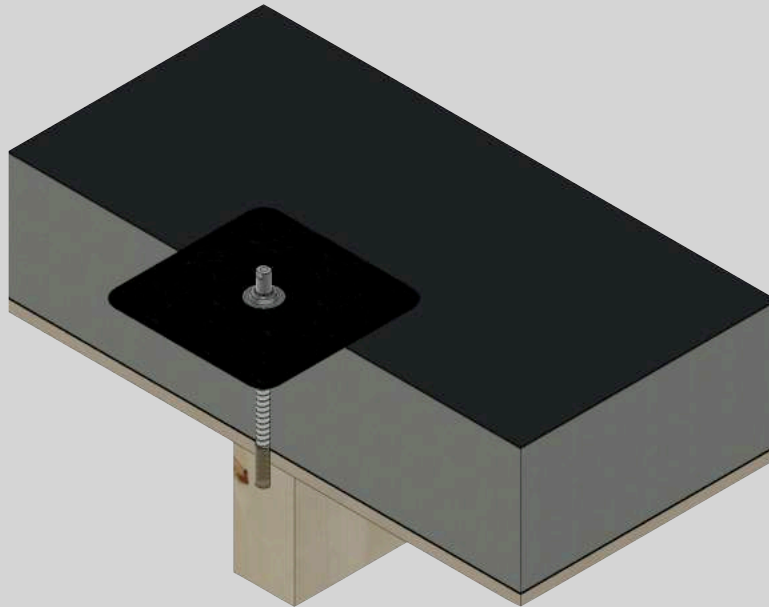


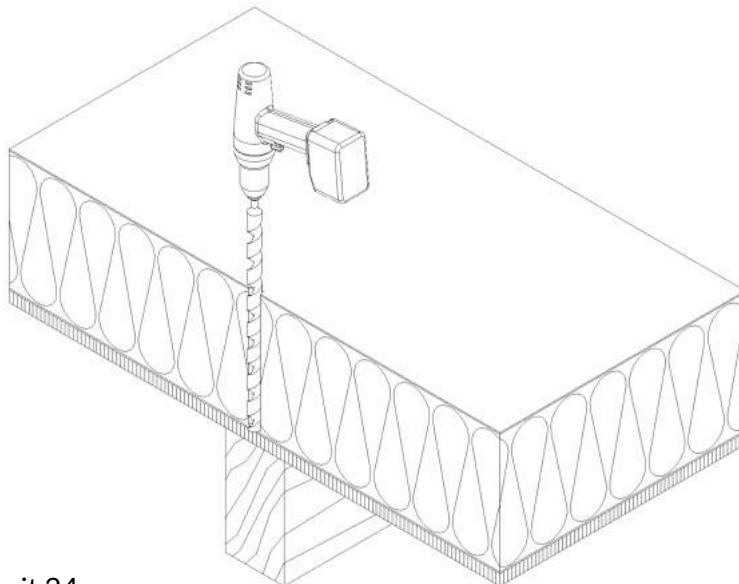


ROOFSOLUTIONS - ROOFLINK in Holz-Warmdach
Montageanleitung / Installation manual

1. Montage Dachkonsole

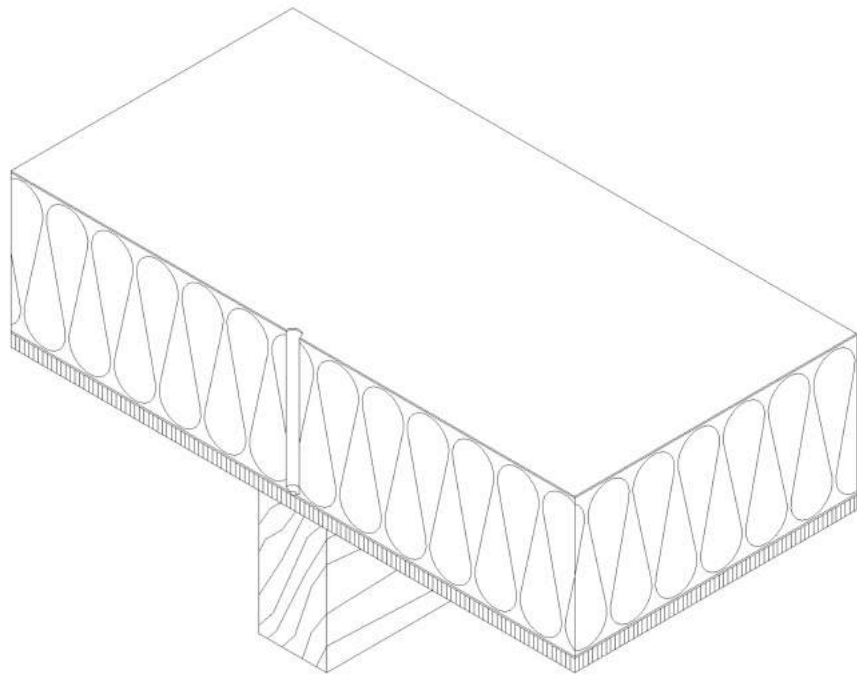


1.1



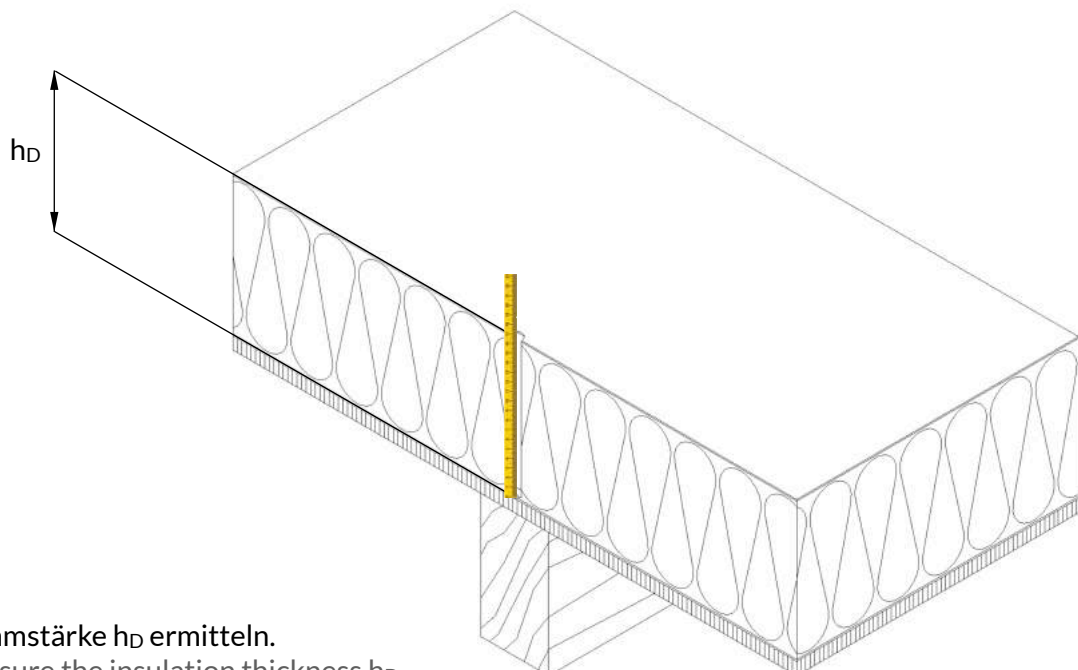
Dachbahn und Dämmung mit 24 mm
Schlangen-Bohrer durchbohren.
Drill the membrane and insulation layer.

1.2



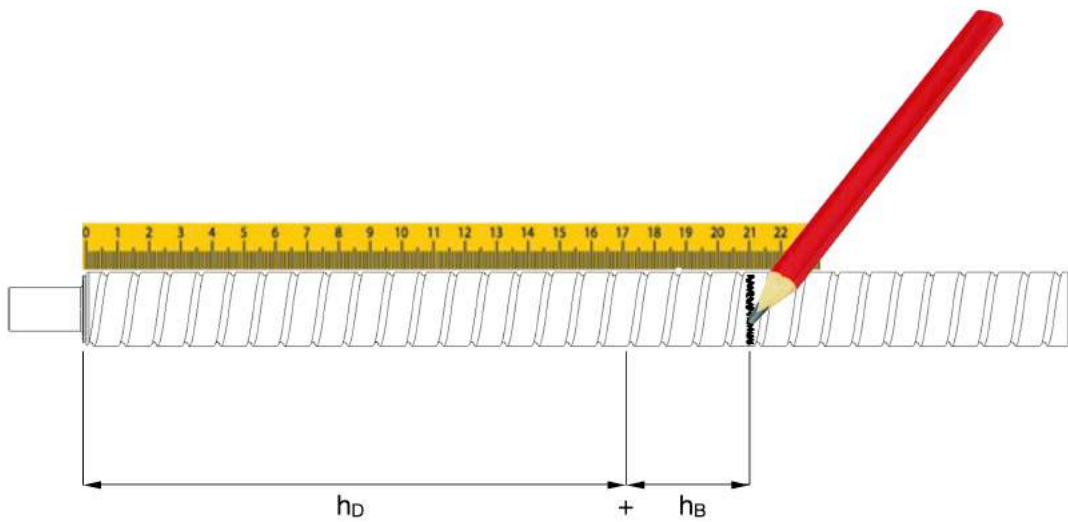
Bohrloch säubern.
Clean the drill hole.

1.3



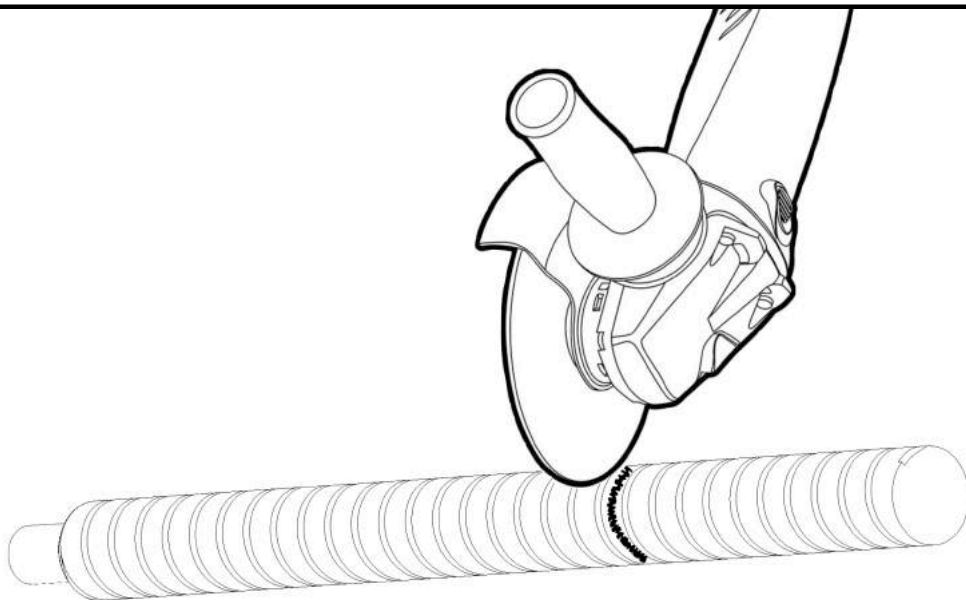
Dämmstärke h_D ermitteln.
Measure the insulation thickness h_D .

1.4

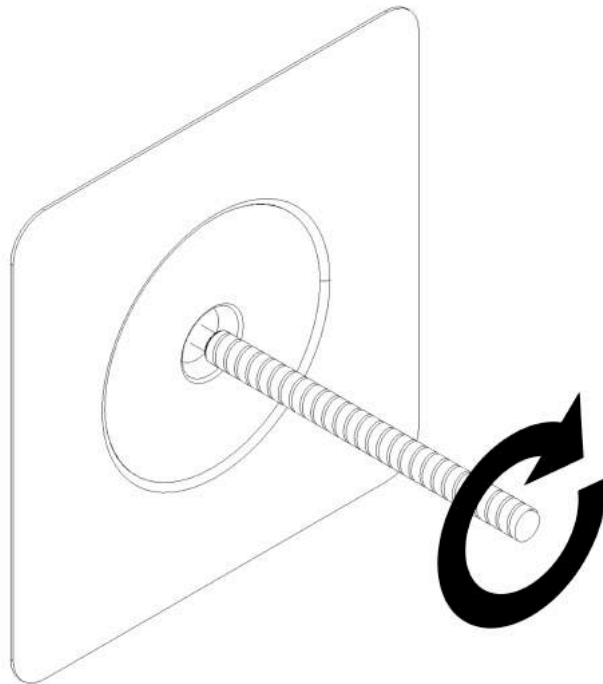


Auf dem Glasfaseranker Dicke der Dämmstärke $h_D + 60 \text{ mm}$ Bohrlochtiefe in Holzdecke h_B anzeichnen.
Mark the insulation thickness $h_D + 60 \text{ mm}$ h_B .

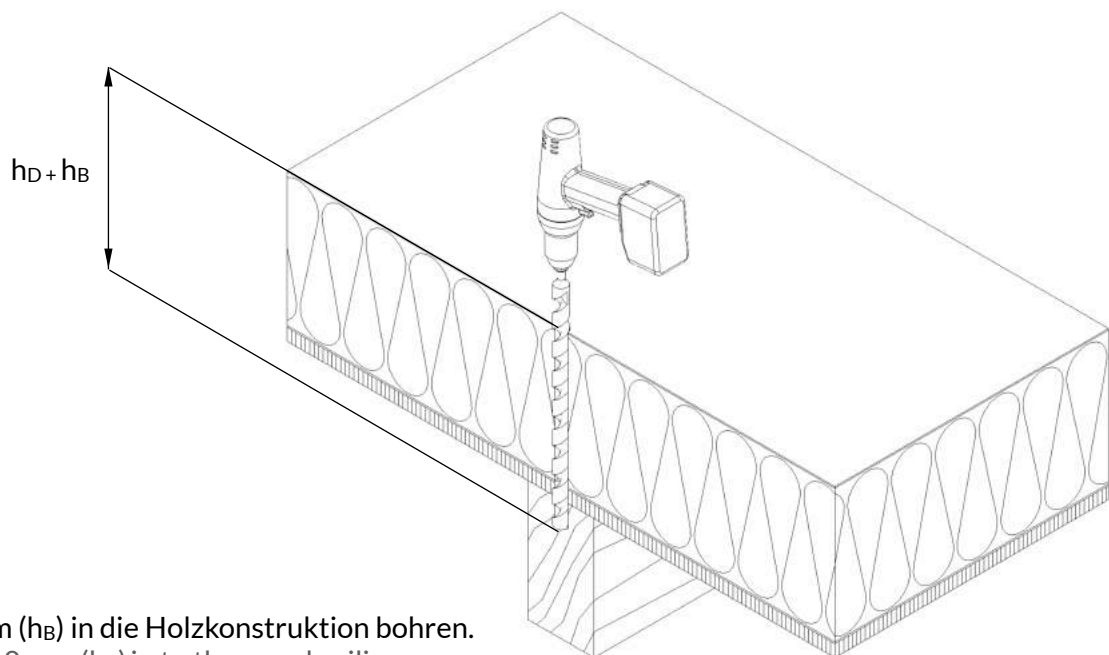
1.5



1.6

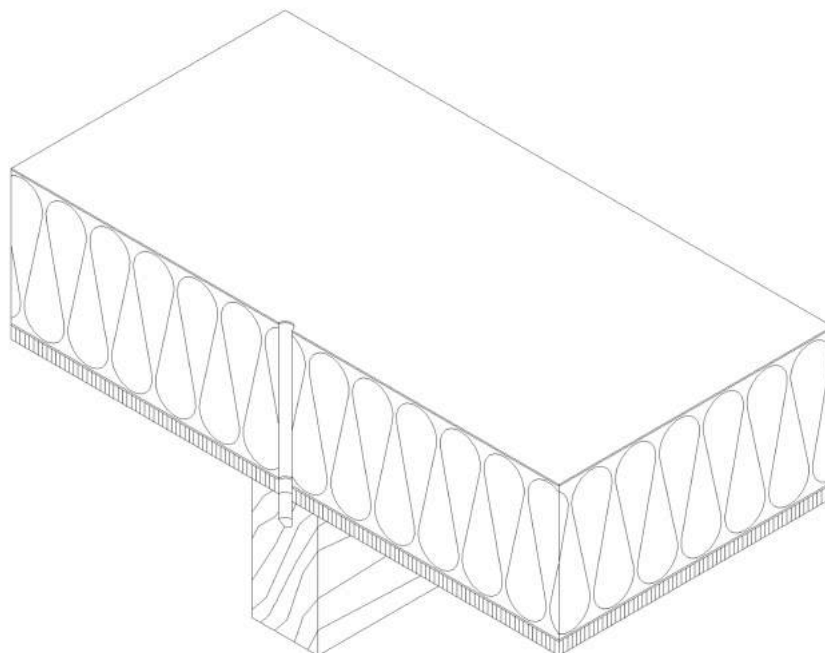


1.7



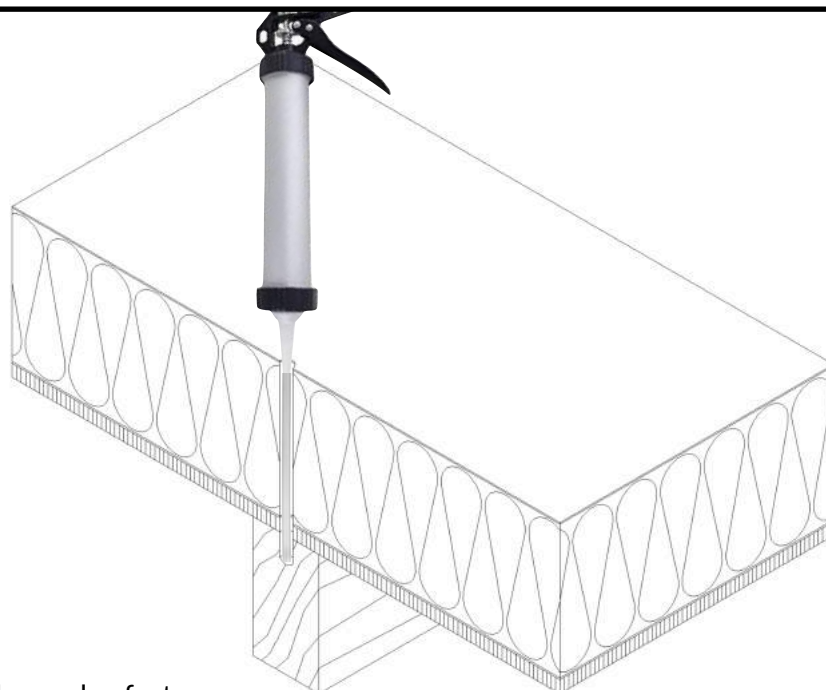
60 mm (h_B) in die Holzkonstruktion bohren.
Drill 60 mm (h_B) in to the wood ceiling.

1.8



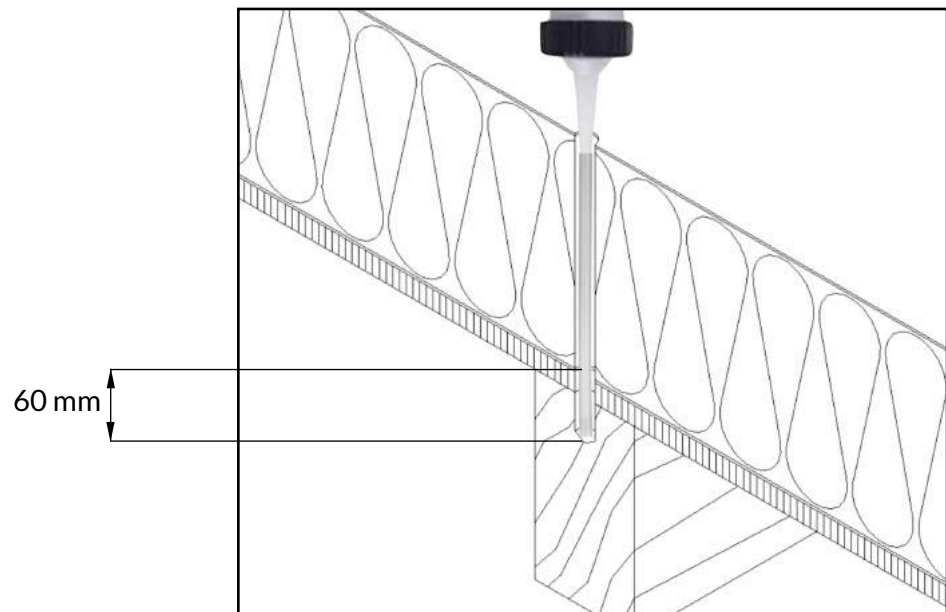
Bohrloch säubern.
Clean the drill hole.

1.9



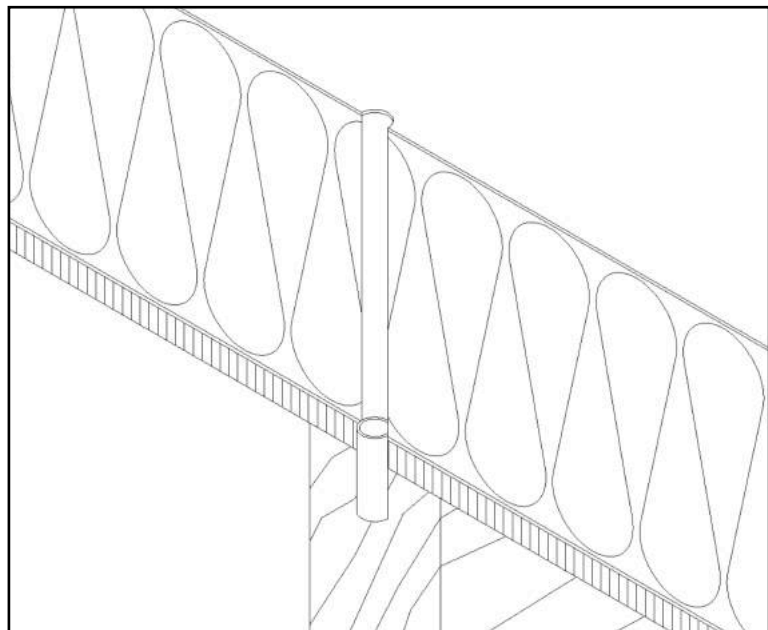
Mischdüse auf Bohrlochgrund aufsetzen.
Place the mixing nozzle on the bottom of the hole.

1.10

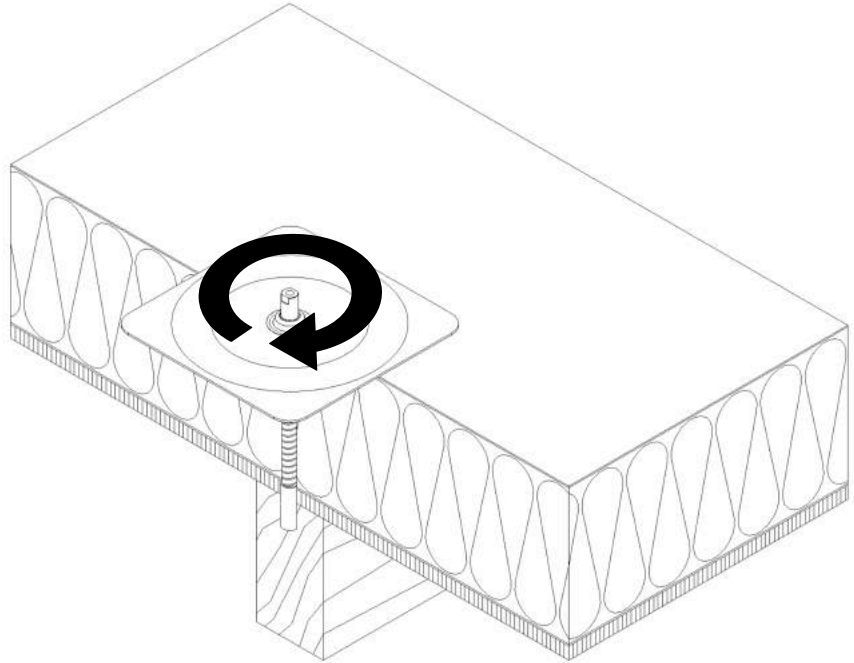


Bohrloch 60 mm mit 2-K Montagekleber auffüllen.
Inject 60 mm assembling glue.

1.11

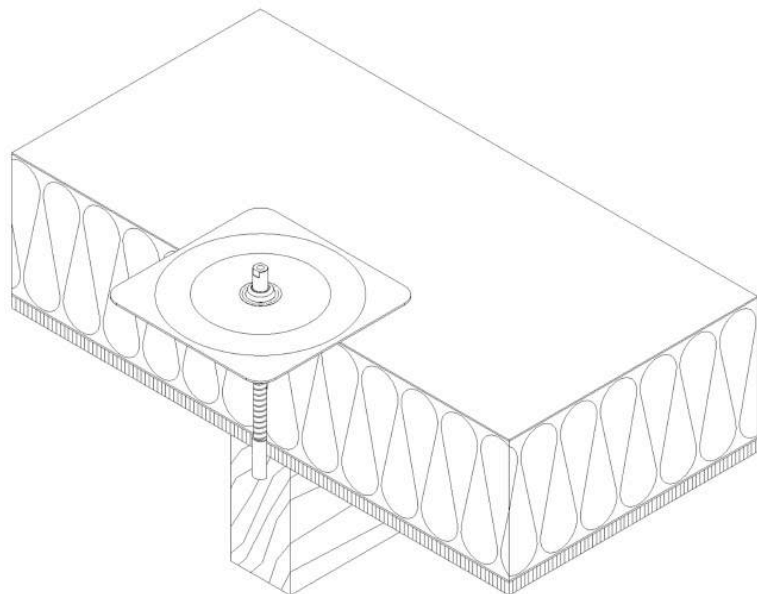


1.12



Dachkonsole in einer Drehbewegung einsetzen.
Insert the roof console in a twisting motion.

1.13



Nach Herstellerangaben aushärten lassen.
Allow to harden according to the manufacturer's instructions.

ROOFSolutions GmbH

Zur Aussicht 9
74906 Bad Rappenau

Tel : +49 6268-3329731
Fax: +49 6268-3329732
Web: www.roofsolutions.de